

# Fiche technique

Caractéristiques du produit



## Vitrine chauffée 50x35

<b>Modèle</b>	<b>Code SAP</b>	00004949
VEC 510	<b>Groupe d'articles</b>	Buffets et vitrines



- Propriétés de l'appareil: Réchauffés
- Température minimale de l'appareil [° C]: 30
- Température maximale de l'appareil [° C]: 60
- Ouverture de l'appareil: Bilatéral

<b>Code SAP</b>	00004949	<b>Puissance électrique [kW]</b>	0.400
<b>Largeur nette [mm]</b>	504	<b>Alimentation</b>	230 V / 1N - 50 Hz
<b>Profondeur nette [mm]</b>	355	<b>Température minimale de l'appareil [° C]</b>	30
<b>Hauteur nette [mm]</b>	270	<b>Température maximale de l'appareil [° C]</b>	60
<b>Poids net [kg]</b>	9.00		

# Fiche technique

Dessin technique



## Vitrine chauffée 50x35

Modèle

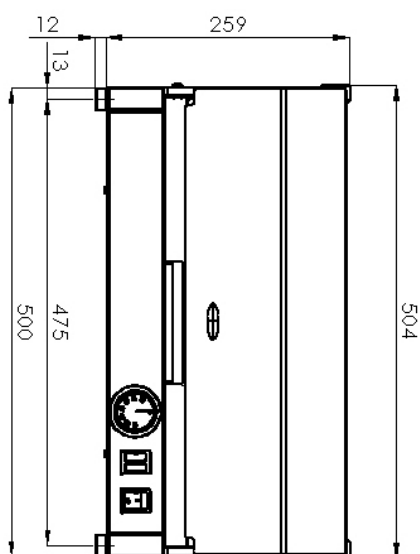
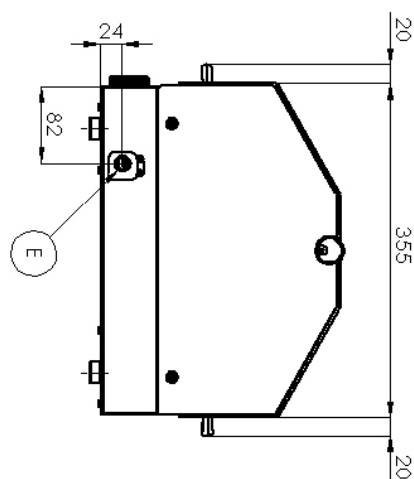
Code SAP

00004949

VEC 510

Groupe d'articles

Buffets et vitrines



# Fiche technique

Paramètres techniques



## Vitrine chauffée 50x35

Modèle

VEC 510

Code SAP

00004949

Groupe d'articles

Buffets et vitrines

**1. Code SAP:**

00004949

**2. Largeur nette [mm]:**

504

**3. Profondeur nette [mm]:**

355

**4. Hauteur nette [mm]:**

270

**5. Poids net [kg]:**

9.00

**6. Largeur brute [mm]:**

400

**7. Profondeur brute [mm]:**

550

**8. Hauteur brute [mm]:**

300

**9. Poids brut [kg]:**

10.00

**10. Type d'appareil:**

Appareil électrique

**11. Propriétés de l'appareil:**

Réchauffés

**12. Puissance électrique [kW]:**

0.400

**13. Alimentation:**

230 V / 1N - 50 Hz

**14. Température minimale de l'appareil [° C]:**

30

**15. Température maximale de l'appareil [° C]:**

60

**16. Ouverture de l'appareil:**

Bilatéral

**17. L'éclairage intérieur:**

Non

**18. Section des conducteurs CU [mm<sup>2</sup>]:**

0,5

- Výkon (kW): 2,4-3,3 (230 V)